

# Cartouche anti-brûlure



code 600140



BS EN ISO 9001:2008  
Cert. n° FM 21654



UNI EN ISO 9001:2000  
Cert. n° 0003

01182/09 FR



## Fonction

La cartouche anti-brûlure permet de maîtriser la température d'eau chaude sanitaire au point de soutirage. Lorsque cette température est supérieure à 48°C, l'élément thermostatique limite le débit à 5%. Ce goutte à goutte se refroidit au contact de l'air, protégeant ainsi l'utilisateur.

Grâce à ce faible débit, la cartouche anti-brûlure permet lors de la désinfection thermique de maintenir le débit nominal et donc la puissance ( $P = Q \cdot \Delta T \cdot 1,16$ ), pour lequel l'installation a été calculée (coefficient de simultanéité).

La cartouche anti-brûlure est installée directement au point de soutirage, le sécurisant conformément à l'arrêté du 30 novembre 2005.



## Gamme de produits

Code 600140 cartouche anti-brûlure dimension 1/2" F entrée - M sortie

## Caractéristiques techniques

### Matériaux

Corps :	laiton EN 12164 CW614N, chromé
Ressorts :	acier inox
Pression maxi d'exercice (statique) :	10 bar
Pression maxi d'exercice (dynamique) :	5 bar
Température de tarage :	48°C ±1°C
Fluide admissible :	eau
Raccordement :	1/2" F entrée 1/2" M sortie

### Caractéristiques hydrauliques

Kv = 0,8 m³/h

### Danger de brûlure

Dans les installations de production d'eau chaude sanitaire à accumulation, l'eau est stockée à une température d'au moins 60°C. Cependant, à une telle température, l'eau n'est pas directement utilisable. La pose d'un mitigeur thermostatique est donc nécessaire.

Comme l'illustre le tableau suivant, les températures de plus de 50°C peuvent provoquer des brûlures très rapidement.

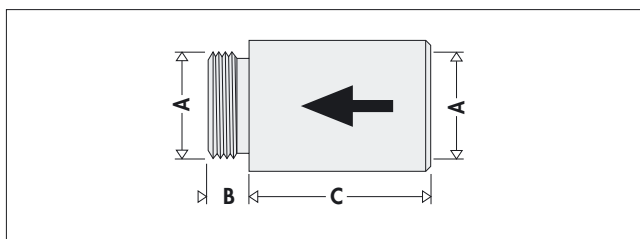
Par exemple, pour un adulte, à 55°C, 30 secondes d'exposition suffisent à provoquer une brûlure partielle, tandis qu'à 60°C il ne faut que 5 secondes. Ces délais se réduisent de moitié environ chez les enfants et les personnes âgées. Il est donc indispensable d'installer une cartouche anti-brûlure pour :

- empêcher la température de l'eau au point de puisage d'atteindre des valeurs supérieures à 50°C.
- assurer une sécurité anti-brûlure si l'eau froide en entrée venait brusquement à manquer.

### Documentation de référence

En matière de prévention, contrôle de la Légionelle et limitation des risques de brûlures, suivre les directives de l'arrêté du 30 novembre 2005 modifiant l'arrêté du 23 juin 1978 relatif aux installations fixes destinées au chauffage et à l'alimentation en eau chaude sanitaire des bâtiments d'habitation, des locaux de travail ou des locaux recevant du public.

## Dimensions



Code	A	B	C
600140	1/2"	8	38

### Temps d'exposition suffisant pour provoquer des brûlures partielles

Température	Adultes	Enfants 0-5 ans
70°C	1 s	--
65°C	2 s	0,5 s
60°C	5 s	1 s
55°C	30 s	10 s
50°C	5 min	2,5 min

### Désinfection thermique

Afin d'éviter la prolifération de bactéries, comme la Légionelle, dans les réseaux d'eau sanitaire, il faut procéder à une désinfection thermique du réseau jusqu'aux différents points de soutirage. Ce choc thermique, à plus de 60°C tue les bactéries.

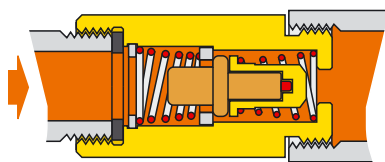
Dans ce cas, la cartouche anti-brûlure accompagne le choc thermique jusqu'au point de soutirage, en évitant un gaspillage inutile d'eau tout en protégeant l'utilisateur. En effet, en limitant le débit à 5%, la cartouche éloigne tous risques de brûlure et permet de traiter le point de soutirage sans gaspiller d'eau.

La cartouche maintient également le débit nominal et donc la puissance, pour lequel l'installation a été calculée.

## Fonctionnement

### Cartouche anti-brûlure en fonctionnement normal

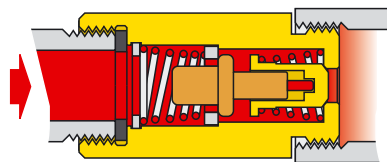
$T < 48^{\circ}\text{C}$ , débit = 100%



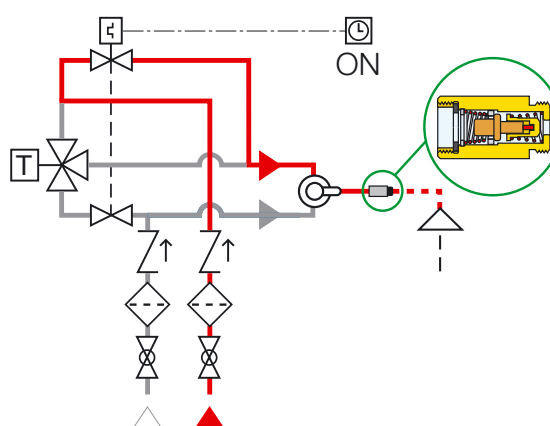
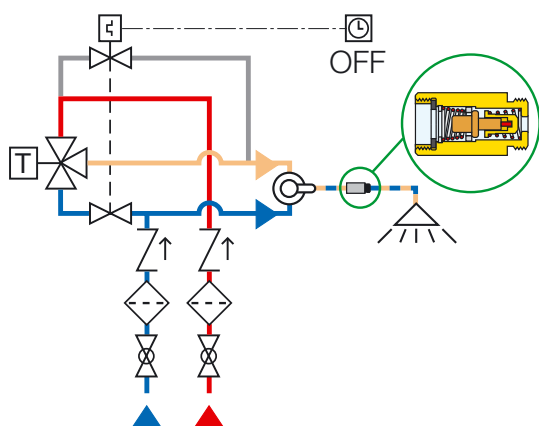
En fonctionnement normal, le mitigeur délivre de l'eau à une température d'usage, la cartouche laisse s'écouler l'eau jusqu'à la température de 48°C.

### Cartouche anti-brûlure sécurisant le point de soutirage

$T > 48^{\circ}\text{C}$ , débit = 5%



Lors de la désinfection thermique, le mitigeur est bypassé, afin de traiter le circuit jusqu'au point de puisage. La température de l'eau atteignant des valeurs supérieures au tarage de la cartouche, celle-ci limite le débit à 5%, permettant ainsi la désinfection jusqu'au point de puisage, sans risque de brûlure et sans gaspillage d'eau.



## Installation

La cartouche anti-brûlure est installée directement au point de soutirage. Son raccordement standard en 15/21 la rend universelle et permet une installation simple et rapide.

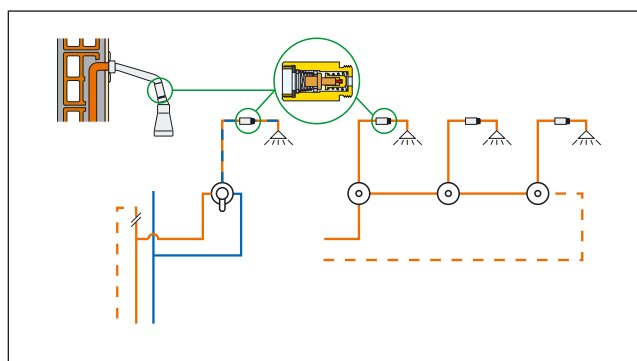
Par exemple pour sécuriser une douche, la cartouche anti-brûlure peut s'installer soit avant la pomme de douche, soit en amont du flexible.

Attention à bien respecter le sens de passage du fluide (le fluide arrive par l'entrée taraudée femelle et sort par la partie filetée mâle).

## Entretien

Afin d'éviter tous risques de blocage prévoir en amont un filtre à l'arrivée d'eau froide. En cas de dépôt de calcaire tremper la cartouche dans du vinaigre jusqu'à disparition de ce dernier.

## Schémas d'application



## CAHIER DES CHARGES

### Code 600140

Cartouche anti-brûlure pour une sécurisation des points de soutirage. Raccordements 1/2" F entrée x 1/2" M sortie. Corps en laiton chromé. Ressorts en acier inoxydable. Pression maxi d'exercice (statique) : 10 bar. Pression maxi d'exercice (dynamique) : 5 bar. Température de tarage :  $48^{\circ}\text{C} \pm 1^{\circ}\text{C}$ . Fluide admissible eau.

Nous nous réservons le droit d'améliorer ou de modifier les produits décrits ainsi que leurs caractéristiques techniques à tout moment et sans préavis



CALEFFI S.P.A. · S.R.229, N.25 · 28010 FONTANETO D'AGOGNA (NO) · ITALIE · TEL. +39 0322 8491 · FAX +39 0322 863723

· www.caleffi.fr · infos@caleffi.fr ·

© Copyright 2009 Caleffi